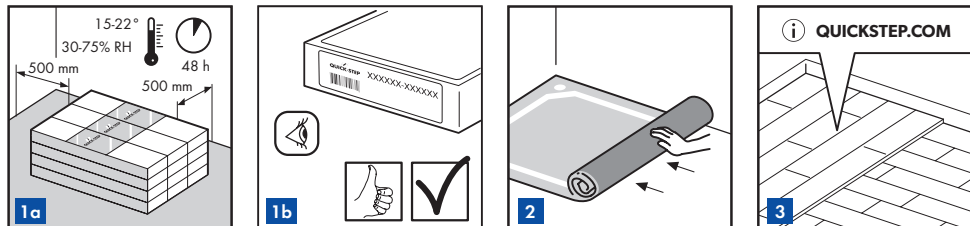


Voor een goed resultaat raden we alle partijen aan om deze instructies nauwkeurig op te volgen. De nationale voorschriften met betrekking tot de toepassing van de vloer moeten altijd worden gevolgd. Zorg dat de gebruiker van de vloer een kopie van dit document krijgt.



## 1. VOORBEREIDING

### 1a 1b

Laat de planken 48 uur acclimatiseren in de ongeopende verpakking bij normale kamertemperatuur, in het midden van de kamer waar de vloer moet worden gelegd. De ideale omstandigheden zijn 15-22°C bij een relatieve luchtvochtigheid van 30-75%. Als de klimaatomstandigheden buiten dit bereik van 30-75% vallen, raden we sterk aan om de vloer 1 week te laten acclimatiseren met geopende verpakkingen.

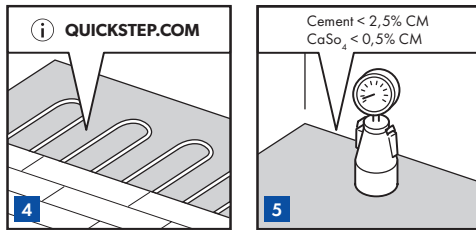
Quick-Step laminaatvloeren zijn verkrijgbaar in verschillende formaten, patronen en kwaliteiten. Controleer voordat je met de plaatsing begint of je de vloer hebt ontvangen die je hebt besteld. Wij raden je aan altijd de labels van de dozen bij je aankoopbewijs te bewaren.

### 2

Verwijder eerst alle damp-open vloerbekleding (tapijt, naaldvilt, enz.). Dampdichte vloerbekleding (PVC, linoleum, VCT, enz.) hoeft niet te worden verwijderd. Maak altijd gebruik van een vochtwerende ondervloer. We raden je aan om een Quick-Step-ondervloer te gebruiken. Op een dampdichte vloerbekleding (PVC, linoleum, VCT, enz.) moet een ondervloer met een vochtwerend membraan (of een aparte PE-folie) worden gelegd om migratie te voorkomen.

### 3

**HOUTEN ONDERVLOER:** Verwijder eerst alle bestaande vloerbekleding. Er mogen geen sporen van schimmels en/of insectennesten zijn. De ondervloer moet waterpas liggen. Spijker of schroef eventuele losse delen vast. Als de houten ondervloer vlak is (geen oneffenheden groter dan 2 mm over de lengte van 1 meter): je kunt alle QS ondervloeren gebruiken. Als de houten ondervloer niet vlak is en oneffenheden van > 2 mm en < 4 mm over een lengte van 2 m heeft (als gevolg van het kromtrekken van de houten ondervloerplanken): je kunt de QS Thermolevel-ondervloer gebruiken. Als de houten ondervloer niet vlak is en oneffenheden van > 4 mm over een lengte van 2 m heeft, moet je een vezelachtige egaliserende ondervloer of ondervloer + multiplex / OSB uitlakkvloer leggen. Plaats de nieuwe vloer op negentig graden op de bestaande ondervloer. De kruipruimte onder de plankenvloer moet voldoende geventileerd zijn. Verwijder alle obstakels en zorg voor voldoende ventilatie (minimaal 4 cm<sup>2</sup> totale ventilatieopeningen per m<sup>2</sup> vloeroppervlak). Het vochtgehalte van het hout mag niet meer dan 10% bedragen.



#### 4

Bij ondervloerverwarming- of koeling zijn er verdere instructies van toepassing. Om gezondheids- en veiligheidsredenen en om problemen met de Quick-Step-vloer te voorkomen, moet u een aantal belangrijke basisregels volgen:

##### Vloerverwarming

- ten eerste is het erg belangrijk ervoor te zorgen dat de temperatuur van het vloeroppervlak maximaal 27°C is;
- bij een zwevende plaatsing moet u een geschikte ondervloer kiezen. De totale thermische weerstand (R) van uw Quick-Step-laminaatvloer mag, in combinatie met de ondervloer, niet hoger zijn dan 0,15 m<sup>2</sup>K/W;
- verander de temperatuur altijd geleidelijk bij het begin en het einde van de verwarmingsperiode;
- probeer tot slot warmteaccumulatie door tapijten of vloerkleden of doordat er onvoldoende ruimte is tussen de meubels en de vloer, te vermijden;
- sommige vloerverwarmingssystemen op basis van water en elektrische vloerverwarmingssystemen zijn toegelaten. Zie de verschillende plaatsingsinstructies voor vloerverwarming en vloerkoeling

##### Vloerkoeling

- voor vloerkoeling is een warmteweerstand van < 0,09 m<sup>2</sup>K/W voorgeschreven. De warmteweerstand van Quick-Step Laminaat-vloeren varieert tussen 0,06 m<sup>2</sup>K/W en 0,15 m<sup>2</sup>K/W (met ondervloer);
- zorg voor een degelijk veiligheidssysteem met automatische sensoren die detecteren wanneer het dauwpunt (= start van condensatie) onder of in de vloerbedekking wordt bereikt en schakel de koeling vervolgens uit.

Lees voor een goede voorbereiding ook de verschillende plaatsingsinstructies voor vloerverwarming en vloerkoeling op [www.Quick-Step.com](http://www.Quick-Step.com)

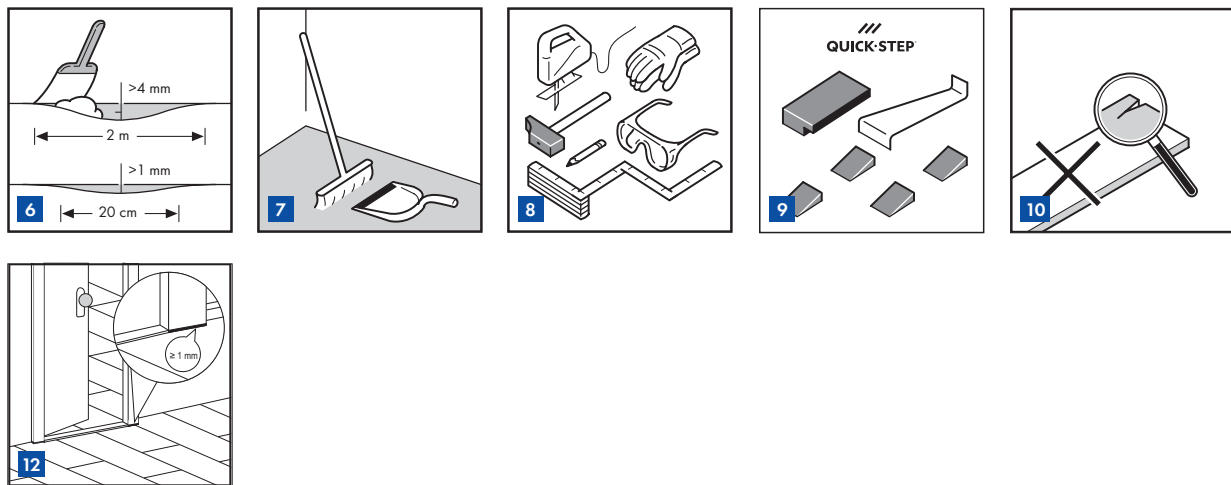
#### 5

Minerale ondervloeren, zoals beton, moeten voldoende zijn gedroogd voordat u aan de plaatsing begint. Voor plaatsing op een cementen ondervloer moet CM < 2,5% (75% RH) zijn. Voor plaatsing op een anhydriet-ondervloer moet CM < 0,5 (50% RV) zijn.

Indien vloerverwarming wordt gebruikt, moet voor een cementen ondervloer CM < 1,5% (60% RH) zijn en moet voor een anhydriet-ondervloer CM < 0,3% (40% RH) zijn. (zie Instructies vloerverwarming)

Meet, registreer en bewaar de resultaten van het vochtgehalte altijd.

Een nieuwe cementchapevloer moet minstens 1 week drogen per 1 cm dikte tot 4 cm. Vloeren met een dikte van meer dan 4 cm moeten dubbel zo lang drogen. Een betonnen ondervloer van 6 cm dik moet bijvoorbeeld minstens 8 weken lang drogen.



**6**

De ondervloer moet waterpas liggen. Alle oneffenheden die groter zijn dan 4 mm over een lengte van 2 meter moeten worden uitgevlakt. Hetzelfde geldt voor een oneffenheid van meer dan 1 mm over een lengte van 20 cm.

**7**

Nadat je de vloer hebt nagekeken op oneffenheden, moet je de gehele oppervlakte zorgvuldig stofzuigen. Zorg dat de vloerbasis vlak, schoon, stevig en droog is. Om het risico op kraken te voorkomen, zet je alle losse spaanplaat, OSB, vezelplaat, houten planken enz. vast met schroeven.

**8**

Om de laminaatvloer te leggen heb je de volgende standaard gereedschappen nodig: hamer, zaag (een decoupeerzaag, handmatige cirkelzaag, handzaag of afkortzaag), mondmasker (tijdens het zagen), potlood, meetlint, veiligheidsbril en handschoenen.

**9**

Daarnaast heb je ook de volgende accessoires nodig: plaatsingsset (een trekijzer, afstandsblokjes en een stootblok dat geschikt is voor het Uniclic® kliksysteem), ondervloersysteem (gebruik een ondervloer die een stabiele basis vormt voor de vloer, zoals de Quick-Step Unisound-ondervloer) en geschikte onderhoudsproducten. Het gebruik van andere producten dan de Quick-Step accessoires kan de Quick-Step vloer beschadigen. In dat geval vervalt de door Quick-Step geboden garantie. We adviseren daarom om alleen Quick-Step accessoires te gebruiken, aangezien deze speciaal voor gebruik met de vloerpanelen van Quick-Step zijn ontworpen en getest.

**10**

Controleer alle panelen voor en na de plaatsing. Gebruik nooit gebrekkige panelen. Een geplaatste plank wordt als aanvaard beschouwd en hiervoor kan geen klacht worden ingediend.

**11**

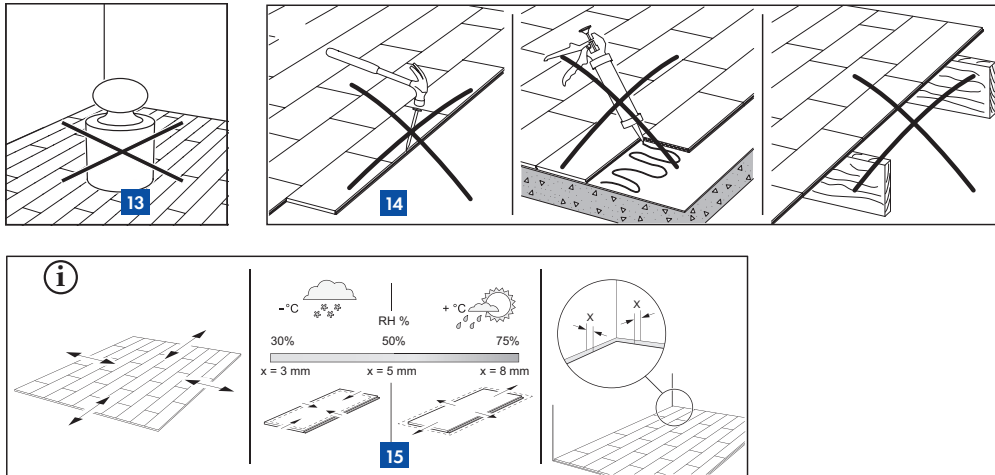
Controleer of de oude plinten kunnen worden verwijderd. Je kunt de plinten laten zitten en de vloer afwerken met Quick-Step profielen of de bestaande plinten vervangen door de Quick-Step afdeklint.

**12**

Controleer of de deuren nog open en dicht zullen kunnen na plaatsing van de vloer met ondervloer. Als de deurlijst wordt geïnstalleerd nadat de vloer is geplaatst, voorzie dan een verticale voeg van min. 1 mm tussen de onderkant van de deurlijst en het oppervlak van de vloer.

**13**

Kookeilanden voor keukens en andere zeer zware objecten moeten eerst worden geplaatst en niet bovenop het laminaat worden geplaatst. De laminaatvloer moet rond de zware voorwerpen kunnen bewegen om open naden en gescheiden planken te voorkomen.



**13**

Kookeilanden voor keukens en andere zeer zware objecten moeten eerst worden geplaatst en niet bovenop het laminaat worden geplaatst.

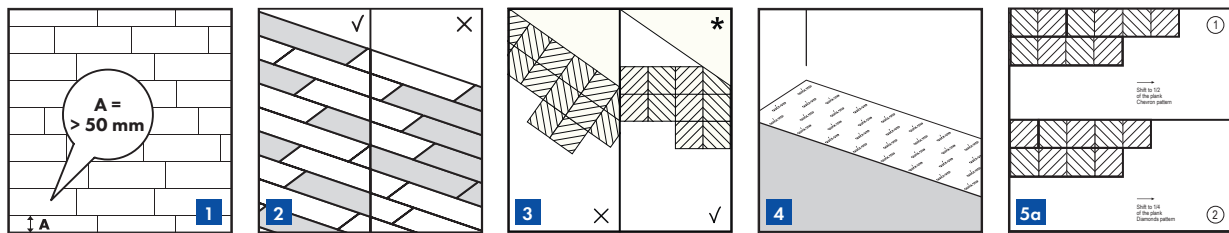
De laminaatvloer moet rond de zware voorwerpen kunnen bewegen om open naden en gescheiden planken te voorkomen.

**14**

Quick-Step laminaatvloeren zijn ontworpen om zwevend te worden gelegd, zodat de vloer op natuurlijke wijze kan uitzetten en krimpen bij veranderingen in temperatuur en luchtvochtigheid. Om de voordelen van een zwevende vloer te realiseren en spleten, gekraak enz. te voorkomen moet je de vloer nooit vastzetten met spijkers, schroeven, silicone enz.

**15**

Een Quick-Step laminaatvloer is hoofdzakelijk gemaakt van natuurlijk hout en zal van nature uitzetten en krimpen als gevolg van veranderingen in de relatieve vochtigheid. De dimensionale variatie van de geïnstalleerde vloer is bijna gelijk in lengte en breedte. Bij 20°C en een relatieve vochtigheid (RH) tussen 40-60% is beweging minimaal. Quick-Step-laminaatvloeren worden geproduceerd en geleverd met een vochtgehalte om een relatieve vochtigheid tussen 30-60% aan te kunnen. In droge klimaten, zoals in Scandinavië in de winter, kan de relatieve vochtigheid onder 30% liggen en in de zomer oplopen tot meer dan 70%. Dit zorgt voor beweging in het vloeroppervlak. Gebruik bij de plaatsing altijd een uitzettingsvoeg van gemiddeld 5 mm bij muren, dorpels, trappen, buizen enz. om zo voor genoeg ruimte te zorgen voor de natuurlijke bewegingen en om mogelijke open voegen, gekraak enz. te voorkomen. Gebruik de afstandsblokjes uit de installatiekit om voor voldoende ruimte te zorgen. Als u de vloer tijdens de winter met een zeer lage relatieve vochtigheid plaatst, moet de ruimte bij de muur worden verlaagd naar 3 mm, omdat de vloerpanelen zullen krimpen. Als u de vloer in een klimaat met een hoge relatieve vochtigheid plaatst, moet de ruimte worden verhoogd naar 8 mm, omdat de vloerpanelen zullen uitzetten. De ruimte moet open blijven en mag NIET worden opgevuld met een dichtingsproduct, silicone of een andere kleefstof. Zet de vloer nooit vast met spijkers, lijm, schroeven of op enige andere wijze.



## 2. PLAATSING

De vloeren met hydroseal-technologie zijn waterbestendig na de plaatsing. Wanneer deze instructies zorgvuldig worden opgevolgd, is de vloer geschikt voor gebruik in ELKE ruimte zonder ingebouwde vloerafvoer. De vloer is niet geschikt voor gebruik in vochtige ruimtes zoals douches, zwembaden, sauna's en ruimtes met ingebouwde vloerafvoeren. Houd er rekening mee dat het volgens bepaalde nationale voorschriften niet toegelaten is een zwevende installatie te gebruiken in natte ruimten. De nationale voorschriften met betrekking tot vloertoepassingen moeten altijd worden gevolgd.

Met Uniclic® panelen kunt u kiezen waar u begint. Denk na wat de eenvoudigste manier is om de vloer te plaatsen. We zullen de plaatsing demonstreren voor rechtshandigen, van links naar rechts. U kunt in de andere richting werken indien u dat wenst.

**1**

Meet de lengte en breedte van de ruimte nauwkeurig voordat je aan de slag gaat, zodat je een precies plan kunt maken om een gelijkmatig uitzicht over de vloer te bereiken. Dit is erg belangrijk bij het plaatsen van typische tegeldessins. Op die manier voorkomt u dat de laatste rij te smal wordt. Wanneer de laatste rij minder dan 50 mm breed zou zijn, is het gemakkelijker om de planken van de eerste rij minder lang te maken.

**2**

Zorg dat de panelen voldoende gemixt zijn als je ze legt, zodat je niet te veel identieke, lichte of donkere panelen naast elkaar legt.

**3**

Voor het visueel mooiste resultaat legt u het ontwerp van de vloerplanken best in de richting van de langste muur en parallel met de lichtinval. (\*enkel van toepassing voor Impressive patterns).

**4**

Plaats eerst de ondervloer, per breedte en langzaam terwijl je verder werkt. Het is essentieel dat je een ondervloer gebruikt om eventuele oneffenheden in de ondervloer egaal te maken. De speciaal ontworpen Quick-Step ondervloer heeft een dampdichte, isolerende, geluidsreducerende en egaliserende werking. De gladde bovenkant maakt het plaatsen van de laminaatpanelen makkelijker en zorgt dat ze naderhand voldoende kunnen uitzetten. Meer informatie over Quick-Step ondervloeren en hoe deze te plaatsen vind je op de verpakking van de ondervloer of bij de dealer.

**5**

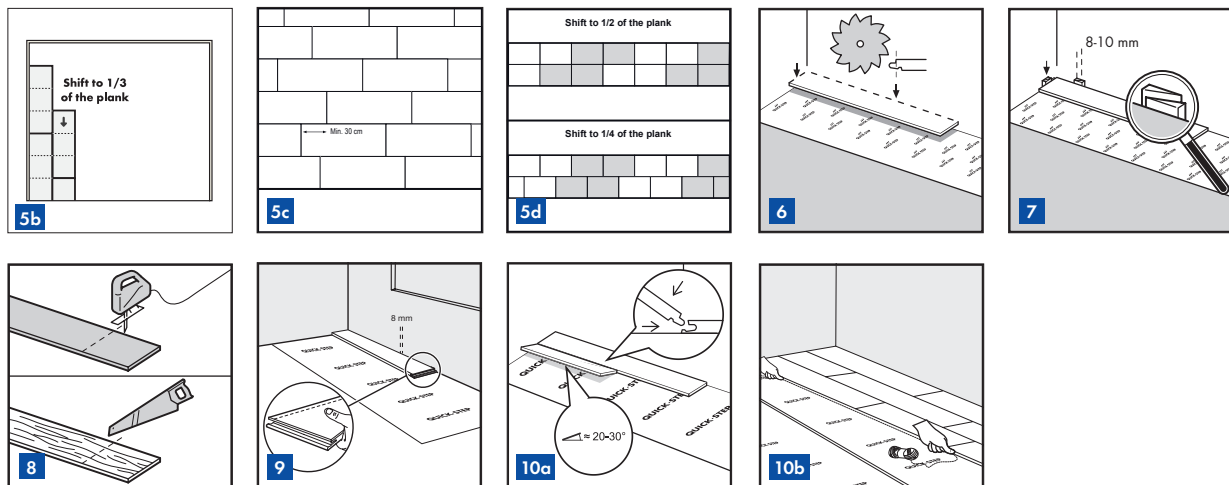
Afhankelijk van het ontwerp dient u de panelen op een bepaalde manier te verschuiven. Zorg ervoor dat de uiteinden van de planken in 2 opeenvolgende rijen nooit gelijk liggen. Laat de verbindingen altijd met minstens 30 cm verspringen

**5a**

Voor Impressive Patterns: voor de Chevronpatronen dient u 1/2 of 1/4 te verschuiven. Als u naar 1/2 van de plank verschuift, creëert u een chevronpatroon. Als u naar 1/4 van de plank verschuift, creëert u het diamantpatroon.

**5b**

Voor Impressive Patterns: voor de Royal oak-patronen dient u naar 1/3 van de plank te verschuiven



### 5c

Voor Muse: verticale voegen moeten in een willekeurig patroon verspringen met minimaal 30 cm overlapping.

### 5d

Voor Muse: Het is aan te bevelen deze tegels - met of zonder - binnenvoeg te installeren met een verschuiving van de plank naar  $\frac{1}{2}$  of  $\frac{1}{4}$ .

### 6

Begin de eerste rij met een hele plank. Zaag eerst de tand aan zowel de lange als de korte kanten af.

### 7

Plaats de plank met afgezaagde kanten tegen de muren. Plaats afstandsblokjes uit de installatiekit tussen de planken en de muur. Dit zorgt ervoor dat uw uitzettingsvoeg breed genoeg is: 8 tot 10 mm.

### 8

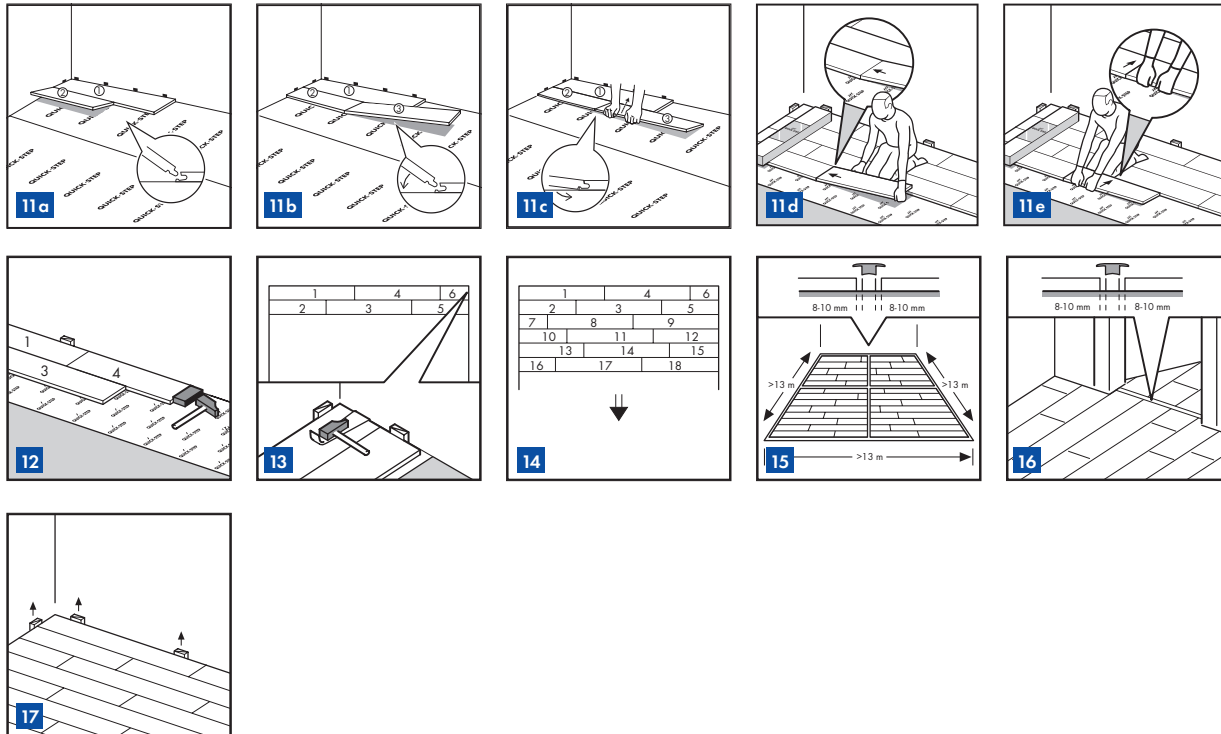
We moeten natuurlijk ook de panelen zagen. Om een nette zaagrand te krijgen, moet je het patroon naar onderen laten wijzen als je een decoupeerzaag, een reciprozaag of een handmatige cirkelzaag gebruikt, en naar boven als je een handzaag of een afkortzaag gebruikt. Zorg ervoor dat de eindverbindingen van de panelen in twee opeenvolgende rijen nooit op een lijn liggen.

### 9

Begin met de eerste plank die in de hoek geplaatst zal worden. Verwijder zowel aan de lange als korte kant van de plank het klikprofiel. Gebruik hiervoor een zaag. Voor de andere planken in de eerste rij (dus niet in de hoek) verwijder je het klikprofiel aan de lange kant die tegen de muur zal grenzen. Verwijder van elke kant van een plank die tegen een muur grenst het klikprofiel om de vereiste uitzettingsopening te voorzien.

### 10a 10b

Om het begin van de plaatsing vlotter te doen verlopen, monteer je de eerste drie rijen verwijderd van de muur zodat je tijdens de montage op de planken kunt zitten. Schuif vervolgens de eerste drie rijen naar de gewenste positie dicht tegen de muur, met de afstandsblokjes ertussen. Neem een dun koord en houd het langs de geplaatste planken om de rechtheid van de eerste drie geplaatste rijen te controleren en eventueel aan te passen. Het is aan te raden de rechtheid tijdens de plaatsing regelmatig te controleren om ervoor te zorgen dat de vloer volledig recht geplaatst wordt. Vergeet langs de kanten de afstandsblokjes niet zodat er overal een uitzettingsopening van 8 mm (0,315 inch) voorzien is.



**11a 11b 11c 11d 11e**

Uniclic® is uniek omdat je de planken op twee verschillende manieren kunt plaatsen. Methode A (hoek-hoek): pas het wentelprincipe toe om eerst de korte kant van de te plaatsen plank in de korte kant van de al geplaatste plank te roteren. Til vervolgens de nieuw geplaatste plank omhoog tot je een hoek van 20-30° bekomt. De al geplaatste planken in dezelfde rij zullen mee opgetild worden omdat de korte kanten ervan al verbonden zijn. Plaats nu je BEIDE handen zoals getoond op de afbeelding dicht tegen de voeg en trek de lange kant van de plank naar je toe. De panelen zullen nu in elkaar klikken. Je kunt de tand in de groef of de groef op de tand plaatsen. De tand-in-groefmethode is de meest gebruikelijke en makkelijkste manier.

**12**

Methode B: Met Uniclic® kun je de panelen ook in elkaar kloppen zonder ze op te tillen. Voor deze methode moet je het speciale Uniclic® stootblok gebruiken. Bevestig de planken niet aan elkaar door één keer hard te hameren. Om schade aan de panelen te vermijden, moet je ze beetje bij beetje aan elkaar hameren.

**13**

Op plaatsen waar het te moeilijk is om de Uniclic® planken met het stootblok te plaatsen (bv. tegen een muur), kun je ze aan elkaar bevestigen met het trekijzer en een hamer.

**14**

Ga zo door tot aan het einde van de ruimte.

**15**

Bij ruimtes met een lengte van meer dan 13 m en een breedte van meer dan 13 m moet er een tussenliggende uitzettingsvoeg worden gebruikt. Het uitzetten en krimpen gebeurt lineair, dus hoe groter het oppervlak, hoe groter de speling bij de rand moet zijn.

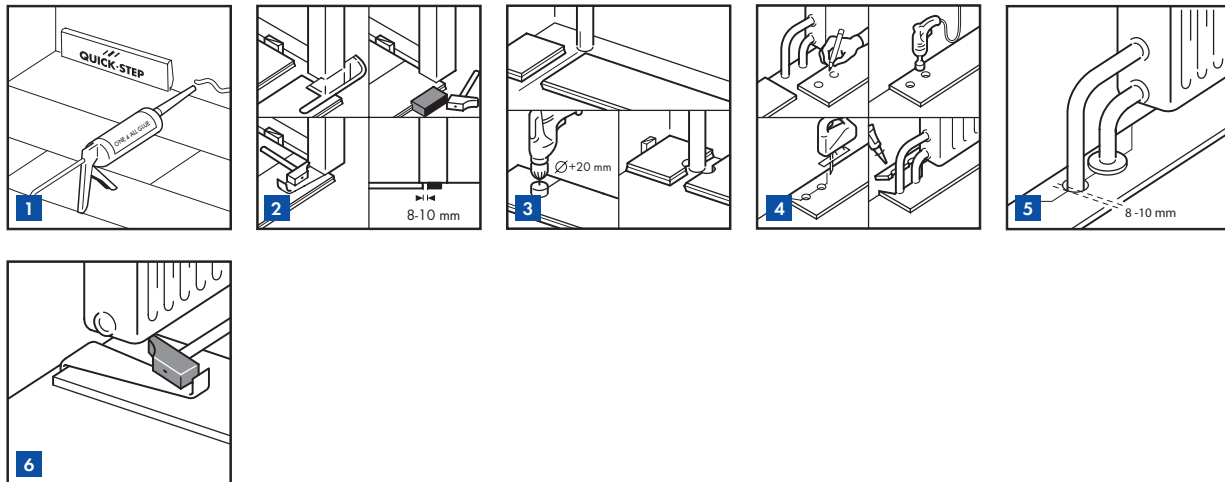
**16**

Omdat de vochtigheid in de ruimte al naargelang het seizoen kan variëren is het noodzakelijk dat de vloer kan uitzetten en inkrimpen. Zorg er daarom voor dat u een uitzettingsvoeg vrijlaat van minstens 8 tot 10 mm aan elke kant van de vloer, rond buizen, dorpels en onder deuren.

Uitzettingsvoegen kunnen worden afgedicht met een plint die aan de muur bevestigd wordt. Het is absoluut noodzakelijk dat er voor een uitzettingsvoeg tussen verschillende ruimtes (bv. onder de deur) gezorgd wordt. In ruimtes met een typische T-, L- of U-vorm is het wellicht ook noodzakelijk om een uitzettingsvoeg te plaatsen. Neem in geval van twijfel contact op met de technische afdeling van Quick-Step.

**17**

Verwijder alle afstandsblokjes.



### 3. AFWERKING

**1**

Plaats de plinten tegen de muur. Bevestig de plinten nooit aan de vloer. Zo kan de vloer onder de plint uitzetten en inkrimpen. Vul of bedek de uitzettingsvoegen niet met silicone of ander kitmateriaal.

**2**

Zorg er bij het verzagen van de panelen voor dat de uitzettingsvoeg onder de deurlijst ten minste 10 mm is. Als u het paneel niet kunt optillen, gebruik dan een stootblok of trekijzer en hamer om de panelen in elkaar te tikken als de planken plat op de vloer liggen.

**3**

Zorg er in rijen met een buis voor dat de buis perfect op een lijn met de korte kant van twee panelen ligt. Neem een boor met dezelfde diameter als de buis plus 20 mm. Klik de panelen samen aan de korte kant en boor een gat in het midden van de voeg tussen de twee panelen. Nu kun je de panelen op de vloer plaatsen.

**4**

Ga voor rijen waar zich een dubbele buis bevindt als volgt te werk: 1. Meet af waar de buis door de plank moet komen. Vergeet niet om ruimte te laten voor de uitzettingsvoeg 2. Neem een boorhulpstuk, meet de diameter van de buis en tel er 20 mm bij op voor de uitzetting; Doorboor het paneel op de plaats waar de buis moet komen; 3. Verleng de boring naar de rand van het paneel toe; 4. Plaats het paneel rond de buis 5. Zaag uit een ander paneel een stuk dat precies in het resterende gat past en lijm dit vast met houtlijm.

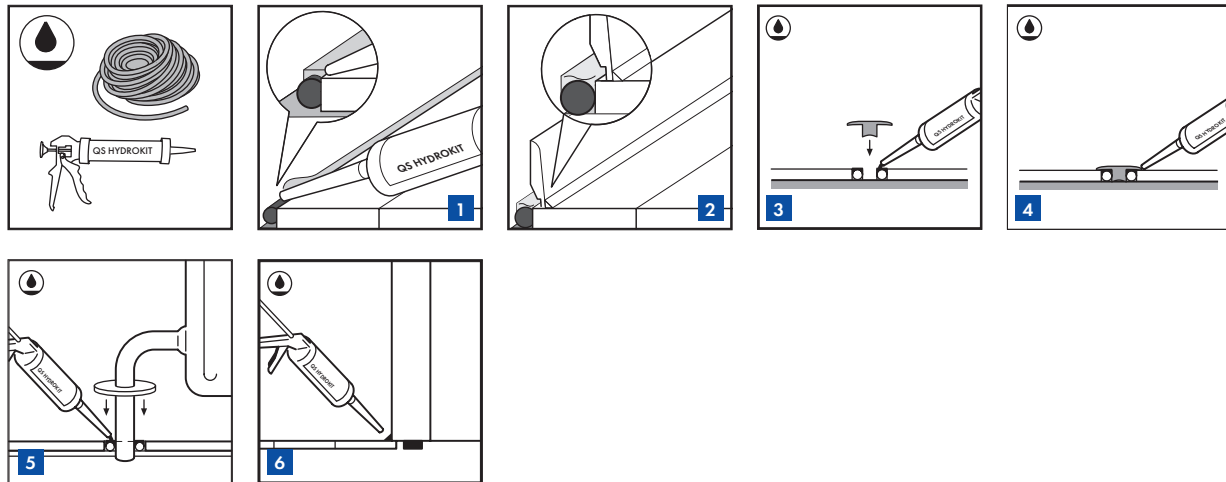
**5**

Gebruik Quick-Step®-rozetten voor een perfecte afwerking rond buizen.

**6**

Op plaatsen waar het te moeilijk is om de planken met het stootblok te plaatsen (bv. onder radiatoren), kun je ze aan elkaar bevestigen met het trekijzer en een hamer.





### 3. AFWERKING VAN DE VLOERBEKLEDING IN VOCHTIGE RUIMTEN

Deze installatie-instructies kunnen voorkomen dat er water infiltreert aan de perimeter en aan obstakels in uw laminaatvloer in natte ruimtes (ruimtes met directe toegang naar buiten, ruimtes met risico dat er vloeistof op het oppervlak druppelt, ...). Wanneer deze instructies nauwkeurig worden opgevolgd, is de vloer geschikt voor gebruik in ELKE ruimte zonder ingebouwde vloerafvoer. De waterresistente vloer is niet geschikt voor gebruik in vochtige ruimtes zoals douches, zwembaden, sauna's en ruimtes met ingebouwde afvoeren. Houd er rekening mee dat het volgens bepaalde nationale voorschriften niet toegelaten is een zwevende installatie te gebruiken in natte ruimten. De nationale voorschriften met betrekking tot vloertoepassingen moeten altijd worden gevolgd.

Voor een waterbestendige afwerking gebruikt u de elastische waterbestendige transparante Quick-Step® HydroKit en de schuimband (NEFOAMSTRIP). Gebruik de hydrostrip ook voor bijpassend gekleurde parket-/standaardplinten en bijpassend gekleurde kwadrant-plint.

**1**

De uitzettingsvoegen tussen de vloer en de muur worden afgedicht met een samendrukbaar PE-schuimstrip met een diameter van 8 tot 10 mm en de flexibele en waterbestendige Quick-Step® HydroKit. Duw het PE-schuim in de uitzettingsvoegen en breng de flexibele Quick-Step® HydroKit aan in een lichte hoek ten opzichte van de Quick-Step®-vloer.

**2**

Bij de keuze van de bijpassend gekleurde parket-/standaardplint of bijpassend gekleurde kwadrant-plint gebruikt u de respectievelijke hydrostrips om waterindringing te voorkomen en om een net afgewerkte uitstraling te verkrijgen. Plaats de plint met Quick-Step One4all lijm. Breng de flexibele HydroKit aan tussen de plinten en de vloer om indringing van water te voorkomen. Op plaatsen waar geen profielen of plinten kunnen geplaatst worden, moet men de uitzettingsvoegen opvullen met elastische pasta (Quick-Step® Kit).

Tip: om proper te werken kan het handig zijn om eerst een tape op de vloer te plaatsen alvorens de flexibele HydroKit aan te brengen. Deze tape mag direct na het aanbrengen van de HydroKit verwijderd worden. Gemorste HydroKit kan het best verwijderd worden als deze droog is.

**3**

Fixeer het Incizo-basisprofiel aan de ondergrond met Quick-Step® One4all lijm en/of met schroeven. Breng de flexibele HydroKit aan op het flexibele PE-schuim dat in de uitzettingsvoeg is geplaatst.

**4**

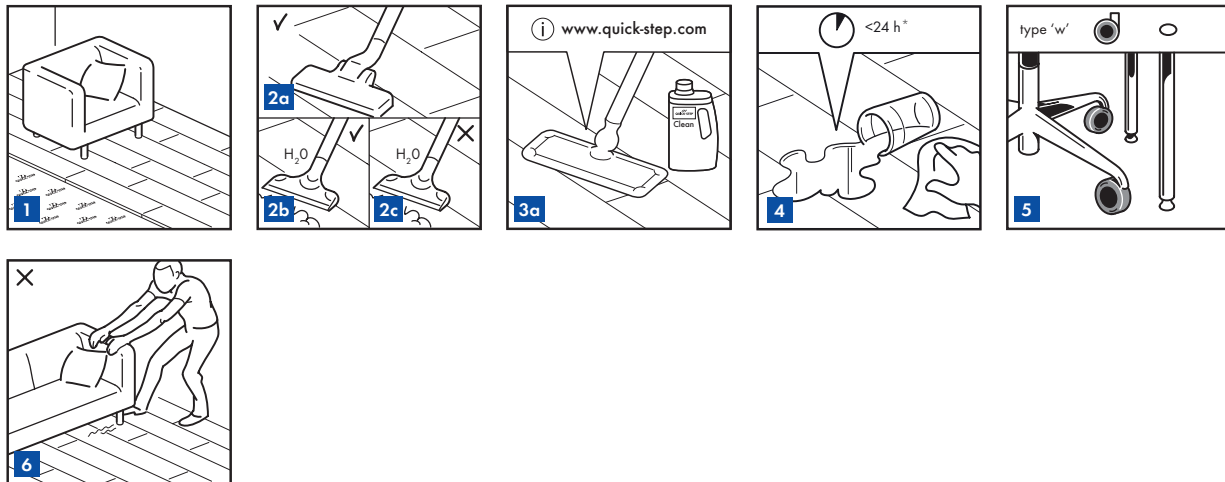
Duw het Incizo-profiel in het basisprofiel en de nog niet droge HydroKit. Voeg HydroKit toe waar het Incizo-profiel de vloer raakt voor een perfecte waterafdichting.

**5**

Werk buizen af met Quick-Step®-radiatordopjes, met de elastische waterdichte transparante Quick-Step® HydroKit en de PE-schuimband voor een perfect waterbestendige afwerking. Plaats de schuimband in de uitzettingsvoeg rond de buis en breng transparante Quick-Step® HydroKit aan bovenop het flexibele PE-schuim dat zich in de uitzettingsvoeg bevindt. Plaats de radiatordopjes en breng HydroKit aan rond de radiatordopjes en rond de buizen. Dat voorkomt dat er water binnendringt.

**6**

Voor extra waterbescherming rondom de perimeter van de vloer, en om te voorkomen dat er water onder de panelen kan komen, breng je de flexibele Quick-Step® hydroKit aan op dorpels, deurlijsten, buisrozetten, enz.



## 4. ONDERHOUD

**1**

Je mag tijdens en direct na de plaatsing over de vloer lopen. Zorg dat de luchtvochtigheid in de ruimte altijd minstens 30% is. Gebruik een luchtbevochtiger als dat nodig is.

**2**

- a. Droog onderhoud kan met een Quick-Step microvezeldoek of met een stofzuiger. Zorg ervoor dat deze uitgerust is met zachte wielen en een speciale parketborstel om krassen op uw vloer te vermijden.
- b. U kunt een stoomreiniger gebruiken op het Muse-assortiment wanneer de stoom niet in direct contact komt met het laminaat. Deze moet dus altijd gebruikt worden met een geschikte doek op de stoomopening, waardoor de warmte en stoom homogeen verspreid worden. Het is ook belangrijk dat u de stoomreiniger niet te lang op dezelfde plaats houdt en de vloer in de lengterichting van de planken reinigt.
- c. Voor de Impressive patterns adviseren we u om nooit een stoomreiniger te gebruiken.

**3**

Voor licht vochtig of nat onderhoud adviseren we de Quick-Step onderhoudsset (zie instructies). Denk erom dat het gebruik van andere reinigingsproducten je vloer kan beschadigen. Ga voor meer informatie over het schoonmaken en onderhouden van je vloer naar [www.Quick-Step.com](http://www.Quick-Step.com). Neem voor specifieke schoonmaakinstructies voor commerciële toepassingen of projecten contact op met de technische afdeling van Quick-Step.

**4**

Verwijder water altijd binnen 24uur.\* Verwijder bij het Impressive Pattern-assortiment het water altijd binnen 12 uur.

**5**

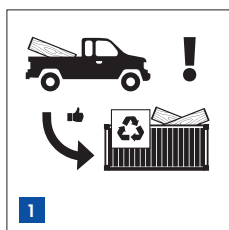
Bescherm poten van meubilair en stoelen. Zorg dat er geen vuil, water en zand binnen komt door een geschikte vloermat bij de deur te leggen. Gebruik (kantoor)stoelen en zetels met zachte wielen die geschikt zijn voor laminaatvloeren en/of gebruik een geschikte vloermat.

**6**

Sleep nooit zware voorwerpen of meubilair over de vloer. Til deze altijd op.

**7**

Het gladde oppervlak van je laminaatvloer houdt geen vuil of stof vast. Verwijder hardnekkige vlekken voorzichtig met aceton of nagellakremover. Gebruik nooit schurende producten! Gebruik nooit was of een vernislaag op de vloer.



## 5. Recyclage

**1**

Breng plaatsingsafval of een gedemonteerde vloer naar een erkende afvalinzamelingsplaats of recyclagecentrum als 'niet-gevaarlijk behandeld hout'.